

Steel-Bad

Massivholz-Badraumsystem
Wildecke gebürstet

Installationskizzen



THIELEMEYER

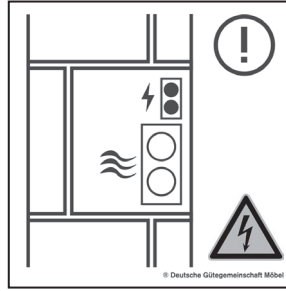
Manufaktur für Badmöbel



Hinweise

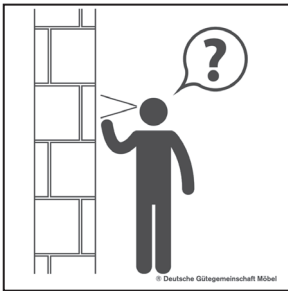


Eine unsachgemäße Montage des Möbels kann zu Unfällen und Verletzungen führen. Das Möbel darf nur von fachkundigen Personen montiert werden.

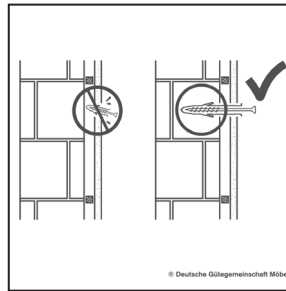


Im Befestigungsbereich dürfen keine Elektro-, Versorgungs- und Entsorgungsleitungen verlaufen.

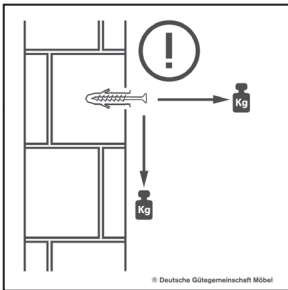
Der Elektroanschluss ist nur vom Fachmann unter Berücksichtigung der IEC 60364 und national geltender Richtlinien durchzuführen!



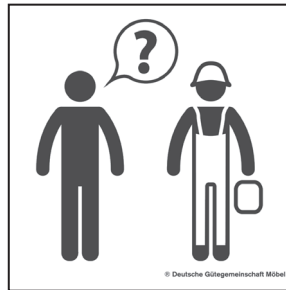
Prüfen Sie die Wandbeschaffenheit. Die Wand muss im gesamten Bereich des Möbels plan sein.



Um ein Kippen oder Fallen zu vermeiden, befestigen Sie jedes Möbel (auch stehende Typen) mit den Schrankaufhängungen an der Wand.



Benutzen Sie Wandbefestigungsdübel und Haken, die zu Ihrer Wandbeschaffenheit passen.



Lassen Sie sich bei Fragen von Fachpersonal beraten.



Der Elektroanschluss ist nur vom Fachmann nach DIN EN 60364 durchzuführen!



Vorsicht

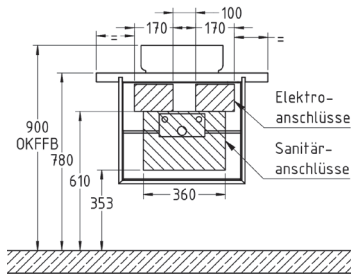
Diese Hinweise dienen der Vermeidung von Sach- und Personenschäden. Bei Missachtung und daraus entstandenen Schäden übernehmen wir keine Haftung.

- Die Montage muss durch fachkundiges Personal erfolgen.
- Beachten Sie die beiliegenden Montageanleitungen.

HINWEIS: Technische Änderungen und Irrtümer vorbehalten!

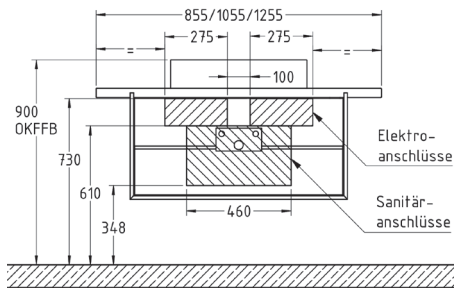
Gäste-Bad, Breite 75,5 cm

2 Schubkästen
mit Alpinova Platte Höhe + 12 mm

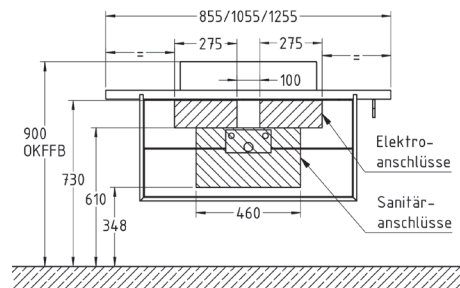


85,5 cm - 105,5 cm - 125,5 cm breit

2 Schubkästen
mit Alpinova Platte Höhe + 12 mm

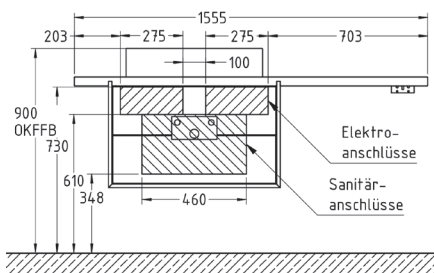


1 Schubkasten, 1 offenes Fach
mit Alpinova Platte Höhe + 12 mm

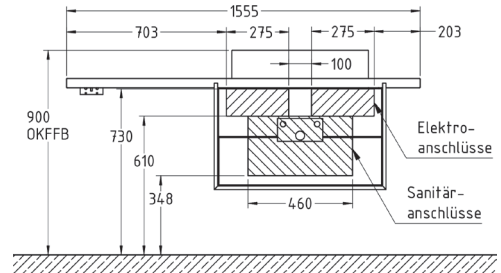


155,5 cm breit

2 Schubkästen
mit Alpinova Platte Höhe + 12 mm



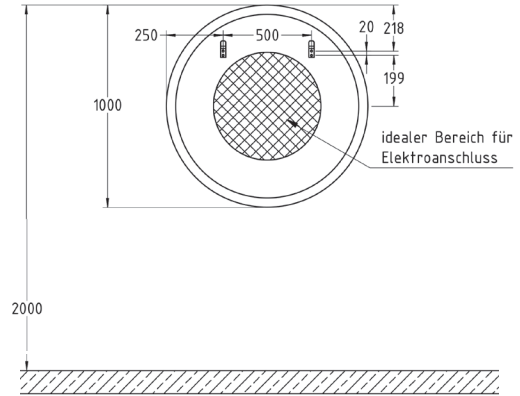
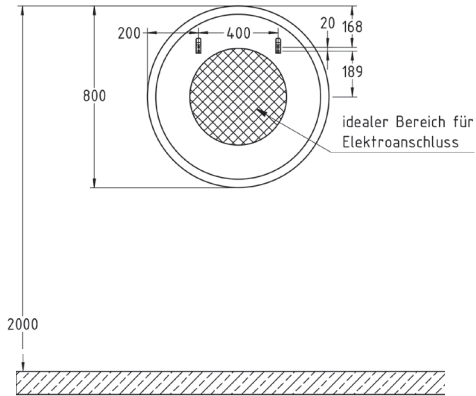
1 Schubkasten, 1 offenes Fach
mit Alpinova Platte Höhe + 12 mm



Rund

Ø 80,0 cm

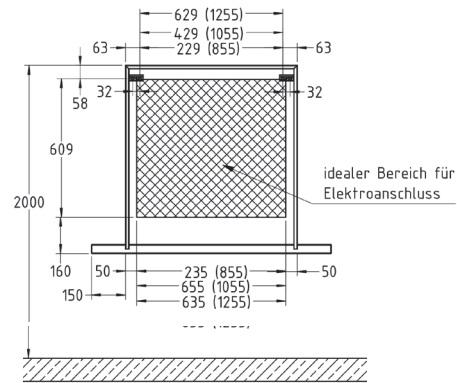
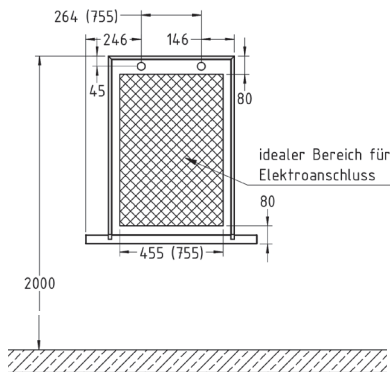
Ø 100,0 cm





Eckig

Hängespiegel
75,5 cm breit

Spiegelschränke
125,5 cm - 105,5 cm - 85,5 cm breit



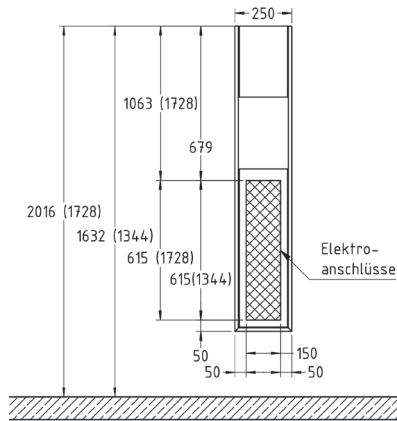
Hängeelemente

-  Bereich Elektro Anschluss direkt an Hauselektrik
-  Bereich Elektro Anschluss mit Steckdose

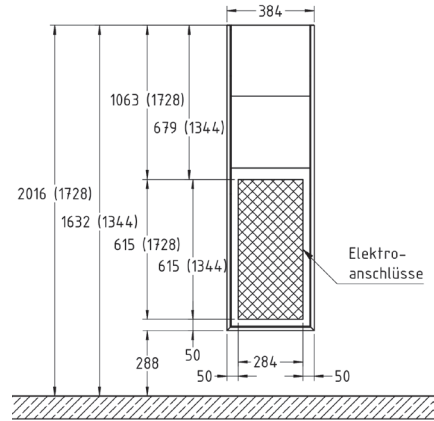
Alle Maße in Millimeter

25,0 cm breit

134,4 cm - 172,8 cm hoch

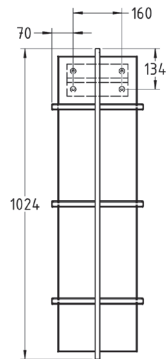


134,4 cm - 172,8 cm hoch



Hängeregale

102,4 cm hoch



134,4 cm hoch

